

電気衣類乾燥機の一部製品におけるリコールについて

三洋電機株式会社は1994年5月から2011年11月までに製造しました下記の電気衣類乾燥機14機種におきまして、制御基盤内部に搭載されている部品から発煙・発火に至る事故が発生しました。

事故防止のために、対象の製品をご使用の方々にはご使用を中止していただき、下記の窓口へご連絡くださいますようお願い致します。

対象機種および台数

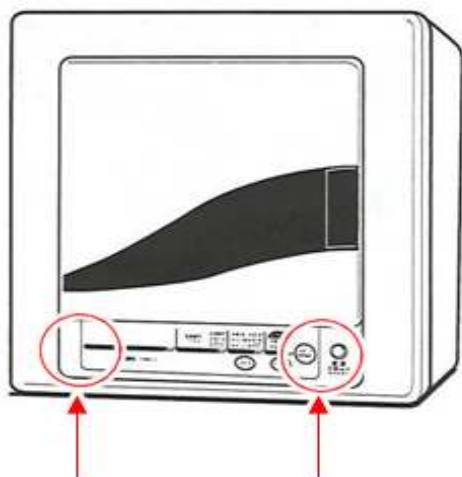
ブランド	形状	品番	対象製造期間	対象台数
SANYO	角型	CD-45A2	1994年5月～1996年8月	88,970台
		CD-45Z2	1996年8月～1998年6月	27,288台
		CD-50D1	1997年7月～1998年8月	25,406台
		CD-502	1997年7月～2001年4月	1,142台
		CD-42D1	1998年2月～2001年7月	47,939台
		CD-S50A	1998年8月～1999年8月	21,744台
	ドーム型	CD-S500	1999年7月～2001年1月	20,465台
		CD-EC521	2000年7月～2002年8月	19,608台
		CD-S451	2001年4月～2011年11月	128,506台
		CD-EC551	2001年7月～2006年10月	44,286台
CD-ST60		2005年5月～2011年11月	47,289台	
NEC	角型	HD-45ZC	1994年9月～1996年8月	4,750台
		HD-45ZE	1996年10月～1997年6月	2,150台
FUJITSU	角型	HL-42D	1998年5月～2000年3月	500台
合計 14 機種				480,043 台

※ 上記機種は、日本国内でのみ販売しております。

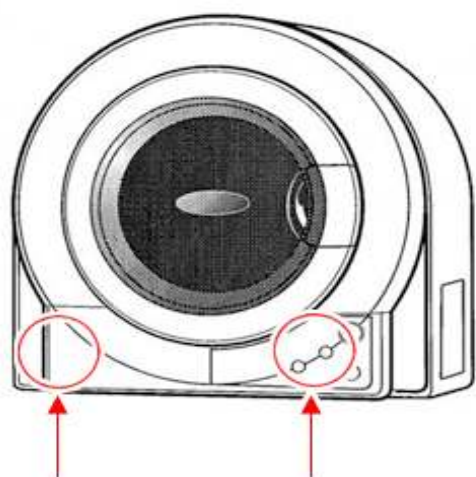
※NECブランドの機種は日本電気ホームエレクトロニクス株式会社（2001年に解散）が販売しておりました。

※FUJITSUブランドの機種は株式会社富士通ゼネラルが販売しておりました。

【角型 例】



【ドーム型 例】



ブランド名、品番は前面パネルの左右どちらかに表示されています

ご相談・お問い合わせ窓口

対象製品をお持ちの方は、無料で点検・修理を実施いたします。

ホームページ http://panasonic.co.jp/sanyo/info/products_safety/140519.html

フリーダイヤル 0120-34-5390 受付時間 9時～17時（土日・祝日を除く）

※ 各ご家庭で使用している家電製品のリコール情報については、下記を参照してください。

- ・各家電メーカーのホームページ
- ・Nite（ナイト）独立行政法人 製品評価技術基盤機構のホームページ（社告・リコール）